

陶瓷纤维马弗炉

使 用 说 明 书

上海慧泰仪器制造有限公司

电话：**021-57545717** 传真：**021-57545727**

地址：上海市奉贤区四团镇平庄公路 **1748** 号

- 此 " 使用说明书 " 务请送至最终操作人员手中！
- 在开始操作之前务请阅读并理解 " 使用说明书 " 的全部内容。对于误操作而引起的不良后果，本公司概不负责。
- " 使用说明书 " 中的内容在今后可能进行变更与完善，到时公司将不另行通知，敬请谅解。
- 客户在使用过程中如发现异常现象，请及时与本公司联系。
- 阅读 " 使用说明书 " 请妥善保管以随时查阅，同时请务必填妥并寄出您的保修卡（寄公司售后服务中心）。
- 本产品的最终解释权归本公司所有。

产品型号_____

制造编号_____

制造日期_____

目 录

(一) 概述.....	2
(二) 主要技术数.....	3
(三) 箱体结构.....	3
(四) 安装与使用方法.....	3
(五) 维修与安全使用事项.....	4
(六) 电气原理图.....	4
(七) 其它.....	4

安全提示

请用户务必遵守以下所列各项安全注意事项



1. 真空箱必须有效接地。
2. 抽真空或者加热时不能用手触摸门上的玻璃,人应离门有大于 1 米以上的距离。
3. 真空箱不能烘烤易燃、易爆以及含有腐蚀性的物品。
4. 真空箱不需连续抽气体用时,应先关闭真空阀,再关闭真空电机电源开关,以免真空泵油倒灌至箱内。
5. 真空箱如出现故障,务必请专业人员修理。
6. 如修理电器部分,需请专业的电气工程师修理。

安全警告

1. 必须充分阅读理解真空箱使用说明书后，才可进行操作。
2. 更换熔断器及电器部分维修时必须拔下电源插头。
3. 真空箱长期不用，必须拔下电源插头。

（一），概述

该电阻炉采用周期作业式，以铁铬铝合金，镍铬合金，硅碳棒，硅钼棒为加热元件，炉膛内最高使用温度为 **1000** 以上。电炉自带智能温度控制系统，可对炉膛内的温度进行测量，显示，控制。并对炉膛内的温度保持恒温。该电阻炉采用新型耐火保温纤维材料，具有升温快，重量轻，高效节能等特点。可供实验室，工矿企业，科研单位，做元素分析和一般小型钢件的淬火，退火，回火等热处理加热作用。

二，主要技术参数

炉型	1.5-10	4-10	8-10	16-10	1.5-12	4-12	8-12
最高使用温度	1000	1000	1000	1000	1200	1200	1200
电源类型	AC220	AC220	AC380	AC380	AC220	AC220	AC380
功率	2.5KW	4KW	8KW	12KW	2.5KW	4KW	8KW
发热体类型	电阻丝	电阻丝	电阻丝	电阻丝	电阻丝	电阻丝	电阻丝
炉膛尺寸	120*200* 80	200*300* 120	400×300 ×300	500×400 ×400	120*200 *80	200*300 *120	400×300 ×300

三，箱体结构

该电阻炉为炉控一体型，外壳由钢板折制焊接而成，外壳表面采用静电喷塑，美观牢固。炉膛为炉门与炉膛一体式的全纤维整体结构，炉膛内嵌电热丝，炉体与外壳采用空气隔热结构，表面温度升高，(升温至 **1000** 度，并保持 **1** 小时后，外壳表面不烫手) 工作环境好，结构合理，使用与维修方便。

四，安装与使用方法

1，首先检查电炉成套系统是否完好，说明书，合格证是否齐全，仔细阅读说明书。

2，将电炉水平放置在工作台上，将电源线与电源连接，即可使用。连接时注意导线的接线标记。(**4KW** 以上的电炉，需客户准备电源)

3，电炉外壳应有效可靠的保护接地，以确保使用安全。

4，当电炉初次或长期未使用时，必须进行烘炉干燥。烘炉方法：设定温度 **200** 度，工作 **4** 小时。(微开炉门，放走潮

气)结束后将温度设定 **600** 度, 工作 **4** 小时, 烘炉完毕后, 电炉即可以投入使用。

5, 详细仪表操作 (请看仪表说明书)

五, 维修和安全注意事项

- 1**, 该电炉工作中, 炉膛内温度严禁超过 **1000** 度, 为延长设备的使用寿命, 其长期工作温度应比额定温度低 **50** 度。
- 2**, 工作中减少开启炉门的次数, 避免炉膛内温度急冷急热, 保护炉膛的完好。
- 3**, 炉门应轻开轻关, 取放工件时轻拿轻放, 避免损坏炉口, 炉膛。取放加热工件时, 应先关闭电源, 以保证人身安全。
- 4**, 当热电偶或温控仪表损坏后, 需要更换时, 应保证热电偶和仪表的一致, 否则将会造成炉温与温控仪表的温度不一致, 严重时将会使电炉烧毁。
- 5**, 禁止向炉膛内直接浇灌液体, 经常清洁炉膛内的铁屑, 氧化皮以保持炉膛内的清洁。
- 6**, 电炉不得放在有强磁场, 强烈腐蚀性气体, 大量灰尘及震动或爆炸性的气体的环境中。环境温度在 **5-40** 度, 相对湿度不大于 **80%**为宜。

六, 电气接线图

七，其他

保 证 书

感谢您购买本公司的产品，我们在品质管理上始终是严格的，如有不良的情况发生，本公司保证以下的条款。

上海慧泰仪器制造有限公司

地址：上海市奉贤区四团镇平庄东路 1748 号

电话：021—57545717

传真：021—57545727

邮政编码：201413

购买代销商：

购买日期：_____年____月____日

一. 免费维修的条件：

- 1、从发票开出之日起，在 1 年保修期内，如果本公司的产品在材料上，或者在设计制造上有问题，本公司将按保证书所示条件免费予以修理。
- 2、如果保修期过后，所发生的故障在设计、制造上引起的，本公司将给予修理。并适当收取备件费及上门费。

二.在保修期内当遇到以下情况，本公司将收费修理。

- 1、使用错误所引起的故障。
- 2、任意修改仪表参数或改动产品由修改不妥所引起的故障。
- 3、由于水灾、地震等天灾，以及电压不稳定和其他特殊的外来因素所引起的故障。
- 4、不按本公司产品使用说明书中所规定操作，或用户在搬运机器时所引起的故障。
- 5、未和公司联系，运到国外去而发生的故障。
- 6、在运输过程中所发生的问题。
- 7、用户要求做定期检查和保养。

三. 定期检查和修理

当用户要求做定期检查或者定期修理时，可在维修反馈单上写明何时定期检查和保养的内容，在保修期内将反馈单寄到本公司技术服务中心，本公司将另外寄上一份单据凭证。接到用户汇款后，本公司再安排定期检查和定期维修的具体时间。

四. 保证书的生效

- 1、保证书上记录了所需的事项，以及本公司的代销商或厂家必须盖上代销商或者厂家的印章才能够生效。
- 2、用户应认真填写维修反馈单，并及时寄回我公司方能生效。

注：在收费维修后，若在三个月内同一部位发生二次故障时，将做免费维修。为了使用户能够得到满意的产品，以及为使用户能在所需的时间内正常使用本公司的产品，当发生故障后请速与本公司技术服务中心取得联系。

此保证书为需维修手续而用，所以请用户妥善保管。

如本公司的产品发生不良情况或故障，请速与本公司技术服务中心联系。本公司根据用户要求，将酌情处理。
技术服务中心电话：021—57545717

装 箱 清 单

序号	类别	名 称	单 位	数 量	备 注
1	文件	使用说明书	份	1	
2	文件	合格证	份	1	
3	产品		台	1	
4					
5					
6					
7					
8					
9					
10					

经检查，本单所列物品与箱内所装实物相符。

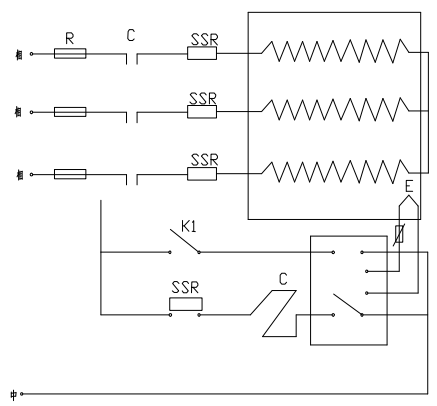
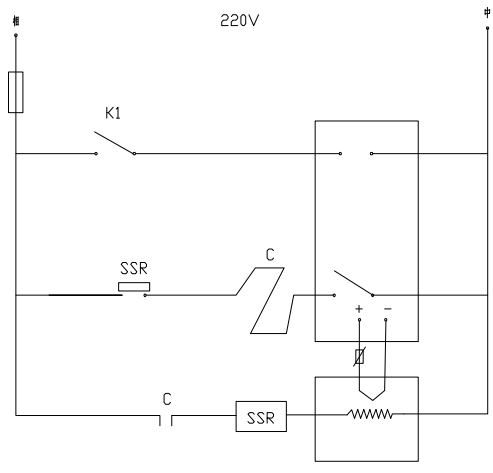
检验员： _____

保 修 卡

型 号	1.5-10T	产品名称	陶瓷纤维马弗炉	购买日期	
用户名称		地 址			
电话号码		供 应 商	慧泰仪器		
生产日期	2012.11.27	颜色		产品编号	08180102
日 期	检 修 记 录			发 票 号	
					检 验 员
用户须知	1.请用户将二联的内容填写后，自购机之日起，二个月内将第二联直接寄本公司技术服务中心（地址：上海市奉贤区四团镇平庄东路1748号，邮编：201413，电话：021-57545717） 2.第一联维修卡遗失不补，私自涂改作废。维修时请出示购买发票复印件。				
上海慧泰仪器制造有限公司					

维 修 反 馈 单

型 号	1.5-10T	产品名称	陶瓷纤维马弗炉	购买日期	
用户名称		地 址			
电话号码		供 应 商	慧泰仪器		
出厂日期	2012-11-27	颜色		产品编号	08180102
日 期	检 修 记 录			维 修 员	
用户须知	1、请用户将二联的内容填写后，自购机之日起，二个月内将第二联直接寄本公司技术服务中心（地址：上海市奉贤区四团镇平庄东路1748号，邮编：201413，电话：021-57545717） 2、第一联维修卡遗失不补，私自涂改作废。维修时请出示购买发票复印件。				
上海慧泰仪器制造有限公司					





慧泰仪器

上海慧泰仪器制造有限公司

Shanghai Huitai Equipment Manufacturing Co.,Ltd.

地址：上海奉贤区四团镇平庄东路 1748 号

邮编：201413

电话：86+21-57545717 传真：86+21-57545727

销售：86+21-58569908 传真：86+21-58997567

网址：www.huitaiyq.com

服务热线

Hotline

021-57545717